

OZOMAT

Betriebsanleitung

Ozomat SB exklusiv



VERZEICHNIS:

- 1 Installation**
- 2 Betrieb**
- 3 Wartung**
- 4 Ersatzteile**
- 5 Konformität**
- 6 Technische Daten**

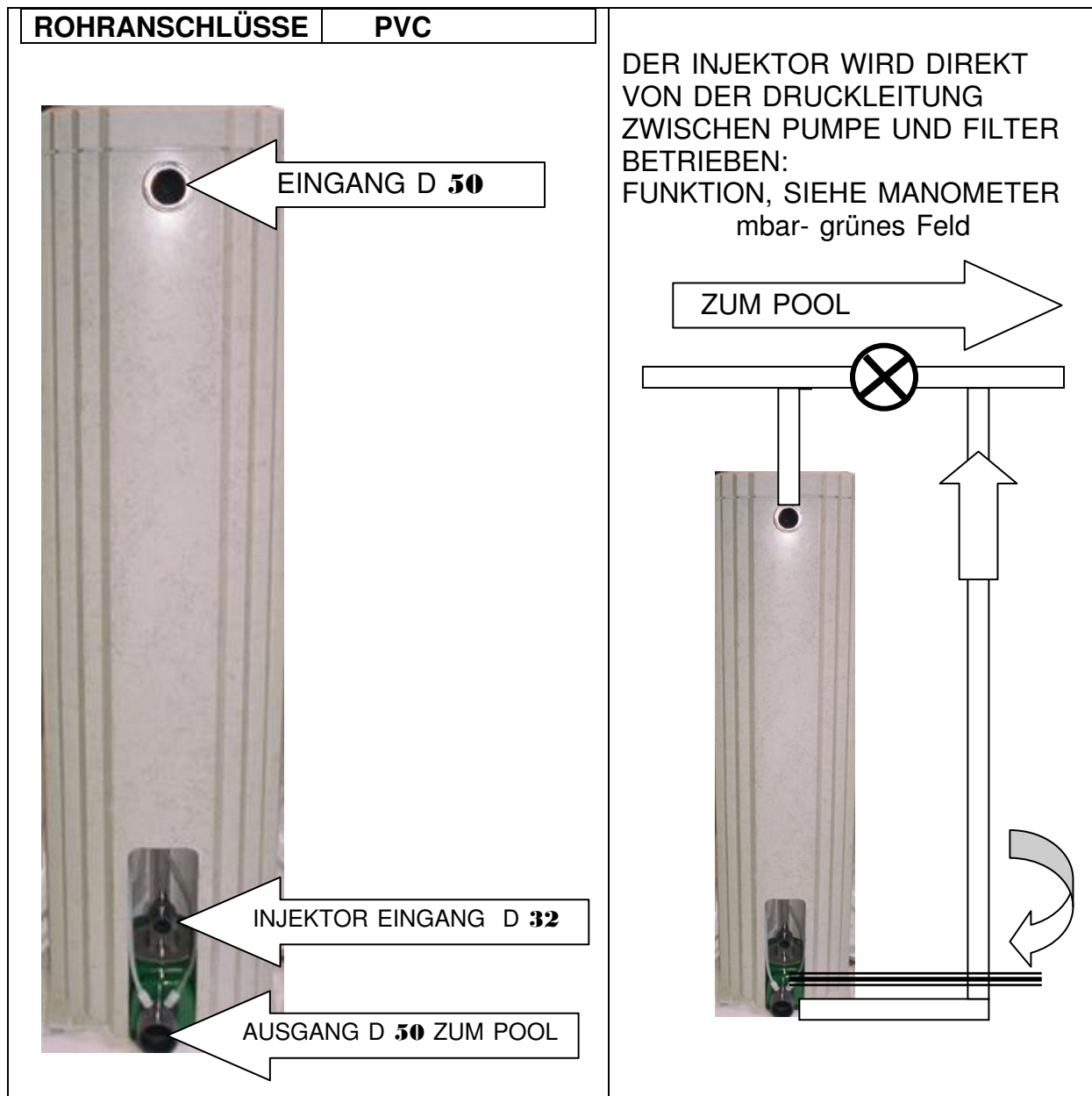
ACHTUNG

Lesen Sie die Betriebsanleitung sorgfältig, bevor Sie die Anlage installieren.

Sollten wider Erwarten Probleme auftreten, melden Sie sich.

Wir bieten Ihnen die gemeinsame Inbetriebnahme per Handy an.

TEL: 0049-561-883079 FAX: 0049-561-885400 E-mail: info@ozomat.de



ACHTUNG:

Die Installation der Anlage darf nicht in nasse Räume erfolgen.
Für eine Frischluftzuführung im Technikraum ist zu sorgen.

INSTALLATION:

Das Gerät wird anschlussfertig geliefert.

Die **Verrohrung** des OZOMATEN erfolgt gemäß der Installationszeichnung.

INSTALLATIONSTEILE:

- 2x T-Stücke D 50 ----- 1 x REGLER D 50
- 1x T-Stück D 50 reduziert auf D 32 (Pumpenabgang Injektorleitung D 32)

ELEKTRISCHE VERBINDUNG:

Der OZOMAT SB exklusiv wird elektrisch 220 – 240 V/ 50Hz auf einen FI Schutzschalter (30mA) in der Hausverteilung (Unterverteilung) angeschlossen.
Dieser Anschluß sollte von einer qualifizierten Fachfirma durchgeführt werden.

LUFTTROCKEN-ELEMENT:

Nur zur Produktion von Ozon in der Anlage selbst. (kein Raumentfeuchter)

Das **Lufttrocken-System** schaltet die Ozonproduktion während der Regeneration ab. Lufttrockenzeiten können daher außerhalb der Filterzeiten programmiert werden. In dem Ozomat Controller befindet sich das Programm für die Regeneration der Lufttrocknung, vom Werk ist dieses bereits programmiert und darf nicht außer Kraft gesetzt werden, da ansonsten, die Sicherung der Ozonröhre später die komplette Ozonanlage elektrisch abschaltet.

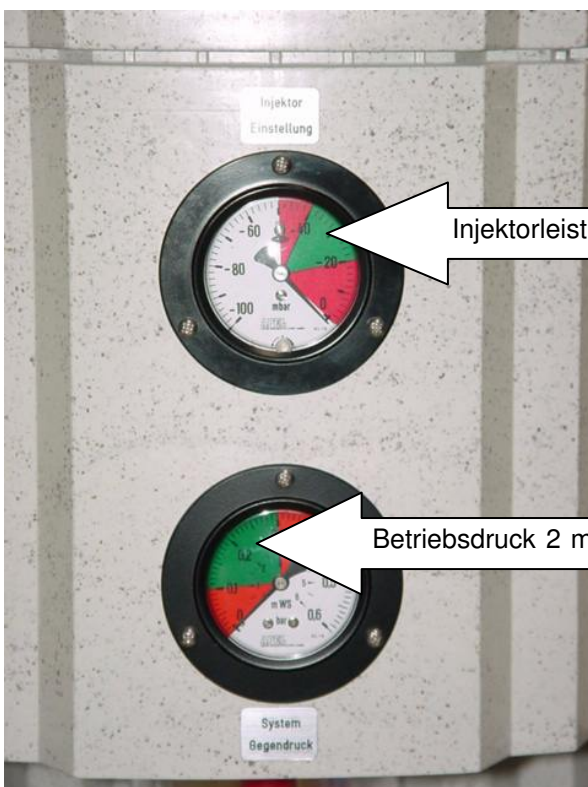
REGENERATIONSZEITEN:

Die Regenerationszeiten des Lufttrockners sind so programmiert, das diese bei Stillstand der Filteranlage stattfinden.

5⁰⁰ Uhr - 8⁰⁰ und 21⁰⁰ - 00⁰⁰ Uhr

Die Regeneration erfolgt automatisch, in dieser Zeit wird kein OZON produziert.

KONTROLL – MANOMETER:



Die beiden Kontrollmanometer dokumentieren die Funktion des OZOMATEN - SB

mbar, zeigt die Saugleistung des Ozon-Injektors an.

Es wird sicher gestellt, das Ozon In den Reaktor eingeleitet wird. Mindesteinstellung 22-25

m Ws, zeigt den erforderlichen Gegendruck zum Gerät an.

Dieser sollte nicht über 3 mtr. sein.

BETRIEBS - FUNKTIONSWEISE:

Bei richtig durchgeführter Installation und Einstellung, gemäß der vorliegenden Beschreibung, gibt es keine Probleme.

Setzen Sie zunächst den Filter in Betrieb.

Der Hauptstrom des Wassers wird von oben in den Reaktor eingeleitet, wobei mit dem By-Pass-Regler ein Durchsatz von ca. 10 m³ eingeregelt wird.

Stellen Sie die Ozonanlage mit dem roten Schalter auf „ EIN „

Wenn die Manometer im grünen Bereich eingeregelt sind, wird nach kurzer Zeit das Ozonblasen-Gemisch am unteren Ende des Reaktors sichtbar.

Wenn das Manometer „ mbar „ nicht ansteigt, so ist mit Regler „ 1 „ , nach der Zeichnung „VERROHRUNG von“, der Druck der Injektorleitung „ 3 „ so zu erhöhen, bis der Zeiger in den grünen Bereich eintritt.

Dieser Vorgang ist **Funktionswichtig** für das Absaugen und Einschleusen des Ozones in den Reaktor.

REAKTORFUNKTION:

Nach der Sandfilterung wird das Wasser zur Ozonanlage geleitet.

Im Reaktor wird das Wasser mit OZON vermischt, dabei entsteht eine sehr hohe Keimtötungswirkung, des weiteren oxydiert OZON alle organischen Inhaltstoffe, die der Mensch beim Baden einbringt, sowie chemischen Inhaltstoffe im Wassers.

Nach dieser Behandlung befindet sich kein Ozon im Schwimmbeckenwasser, die Behandlung findet nur intensiv im Reaktor, nach dem patentierten APEL- Verfahren statt.

Mit dem By-Pass-Regler „ 2 „ stellen Sie den Durchsatz so ein, dass im unteren Reaktorrohr eine ca. 8 – 10 cm Klarwasserzone entsteht.

Es werden ca. 150 Ltr. Gas über den Injektor in den Reaktor eingeschleußt.

Am oberen Rohr ist ein Überdruckabgang mit einem 6mm Schlauch angebracht, welcher am unteren Abgang installiert ist.

Hierbei wird die Überschußluft abgeführt, aus den Düsen wird diese ausdiffundiert.

Die **Redoxwerte**, unmittelbar nach der Ozonbehandlung gemessen hinter dem Reaktor, betragen **800 – 900 Mv.**

Ozonanlagen, wie OZOMAT-SB – Exclusiv mit Controller steuern und messen Ihre komplette Schwimmbadanlage.

Der CONTROLLER zeigt Ihnen über eine Digitalanzeige, den kompletten Zustand von Wasserwerten und Anlage an.

FILTERZEIT:

Die Bäderempfehlung besagt, dass alle 3 Std. der Beckeninhalte durch die Filteranlage geschleusst werden soll.

Mindestens sollte ein Becken von 60 m³ Inhalt mit einer Förderpumpe von 18 m³/h ausgerüstet sein.

Eine dreimalige Umwälzung pro Tag reicht aus um eine Stabilität des Beckenwassers zu erreichen.

Von 22 Uhr – 5⁰⁰ Uhr kann die komplette Wasseraufbereitung in der Nacht abgestellt werden. Bei Aussenanlagen mit starker UV-Einstrahlung ist eine 12 stündige Betriebsweise notwendig.

SCHWIMMBADWASSER:

Für eine gute Wasseraufbereitung ist die mineralische Tauglichkeit des Einfüllwassers wichtig.

Brunnenwasser ist nicht immer geeignet, da die Inhaltstoffe von Eisen- Mangan, oder hohe Phosphatwerte Probleme bereiten können.

Die Ausfällungen dieser Stoffe an den technischen Teilen sind vielfältig.

Bei hohen Kalziumwerten entstehen PH-Probleme, auch die Entstehung von Kieselalgen sind die Folge.

OZONLEISTUNG:

Der OZOMAT ist mit einem Ozonleistungsregler von 0 – 100 % ausgestattet.

Die integrierte Ozontechnik ist ausreichend für ein 80 m³ Becken.



Bei einem Privatbecken von 60 m³ genügt eine Leistungseinstellung von 85-90 %.

Im Aussenbereich kann ein höhere Leistung gewählt werden.

WICHTIG:

Grundsätzlich ist für eine Ozonbehandlung der PH – Wert sehr wichtig.

Bei Alkalität des Wassers soll der **PH 7** eingehalten werden.

Bei diesem Wert entsteht die höchste Oxydationskraft.

OZONHERSTELLUNG:

Die Ozonherstellung in den OZOMATEN, wird nach den Regeln der deutschen DIN 19 627 vorgenommen.

Die Besonderheit der OZOMATEN SB gründet sich auf ein Unterdruckverfahren, was ein Ausbrechen von OZON in die Umgebung völlig ausschließt.

Auch wird ein hochkonzentriertes und sauberes Ozonmolekül durch eine ausgefeilte, selbstregenerierende Luftaufbereitung sichergestellt.

Die patentierte Kinetik-Kontakttechnik des Ozones im Reaktor stellt eine besondere Effektivität dar.

Der im unteren Teil integrierte Ozonstrahlinjektor wird in der Regel von der Filter-Pumpe angetrieben und ist mit einer Rückschlagtechnik ausgestattet.

Bei richtiger Treibleistung saugt dieser das produzierte Ozon vom Generator ab und schleudert das Ozongemisch in den Gegenstrom.

Eine Restozonvernichtung gehört der Vergangenheit an, da die Wirkung unserer Reaktoren so fungiert, dass Ozon völlig reduziert wird.

OXYDATIONS- und KEIMTÖTUNGSLEISTUNG:

Im **OZONREAKTOR** bauen sich **Redoxwerte von 1000 Mv** auf, was eine optimale Wasserrückgewinnung nach sich zieht.

Das Beckenwasser kann durch viele Dinge verunreinigt sein. Der Badende sondert Kosmetik, Schweiß, Ausscheidungen, Bakterien u.s.w. ab, was durch Lichteinwirkung, Wärme und Sauerstoffmangel sich zu einer unhygienischen Materie im Badewasser aufschaukelt.

Die Ozonbehandlung übt auf all diese Stoffe eine Oxydationskraft, sowie eine spontane Keimtötung aus.

Nach Abschluß dieses Vorganges verbleibt im Beckenwasser selbst **kein Ozon**, vielmehr wurde das Wasser mit reinem Sauerstoff angereichert.

Darüber hinaus wurde dem Wasser ein stabilisierendes REDOXPODENTIAL aufgezwungen.

Der Sandfilter hat die Aufgabe, die im Wasser befindlichen, kolloidalen Schwebstoffe abzufiltern, sowie die sachgerechte Umwälzleistung sicher zu stellen.

Ozon übt im Wasser eine sehr gute therapeutische Wirkung aus, diese ist aber nur in einem Whirlpool oder einem Trimmbecken zu erhalten, da die O^3 Moleküle in einer kleineren Wassermenge schneller nachgespeist werden können. In der Medizin hat OZON längst Einzug gehalten, Blutwäschen, Spülungen, Hauterkrankungen u.a. werden sehr erfolgreich behandelt.

Darüber hinaus findet die Ozonbehandlung in vielen anderen Anwendungen, wie Trinkwasser-Aufbereitung, Fischhaltung, Abwasserrecycling, Sterilisierungen u.s.w. seine Anwendung.

WASSERQUALITÄT:

Die Überprüfung einer Wasserqualität obliegt dem Betreiber oder dem Installateur.

Ozon u. Wassertechnik bietet zur ständigen Kontrolle einen im OZOMATEN integrierten Mikroprozessor, mit der Bezeichnung: OZOMAT-Controller an.

Desweiteren bietet der Handel verschiedene Tabletten-Messmethoden an.

Die optische Reinheit des Wassers, die kristalline Klarheit ist jedoch auch mit dem menschlichen Auge sofort wahrzunehmen.

Wird das Wasser trübe oder grünlich, ist davon auszugehen, das mit dem Wasserchemismus etwas nicht in Ordnung ist.

Die wöchentlichen Filterrückspülungen und Beckenreinigungen gehören zu den Pflegemaßnahmen, sowie die Überprüfung des PH-Wertes.

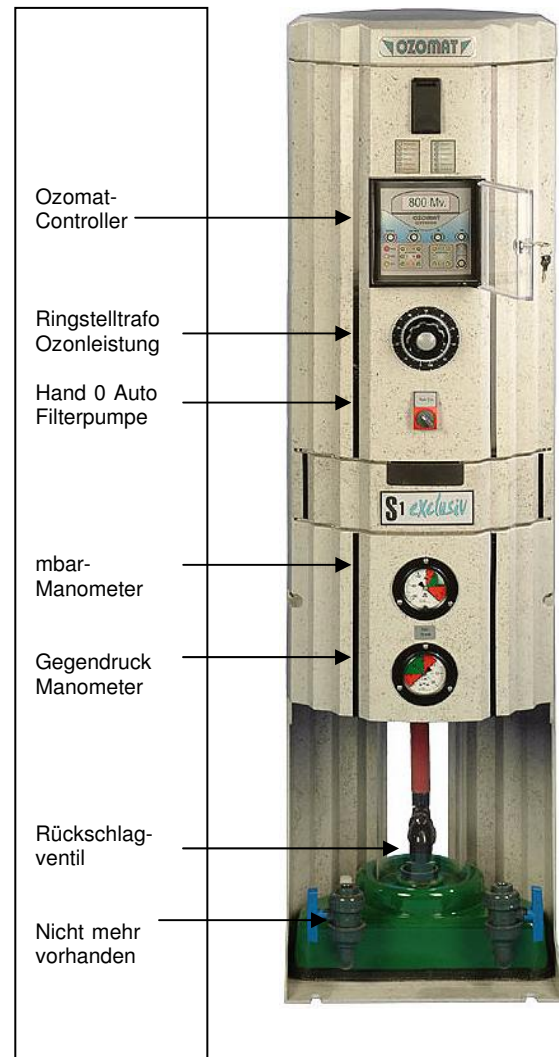
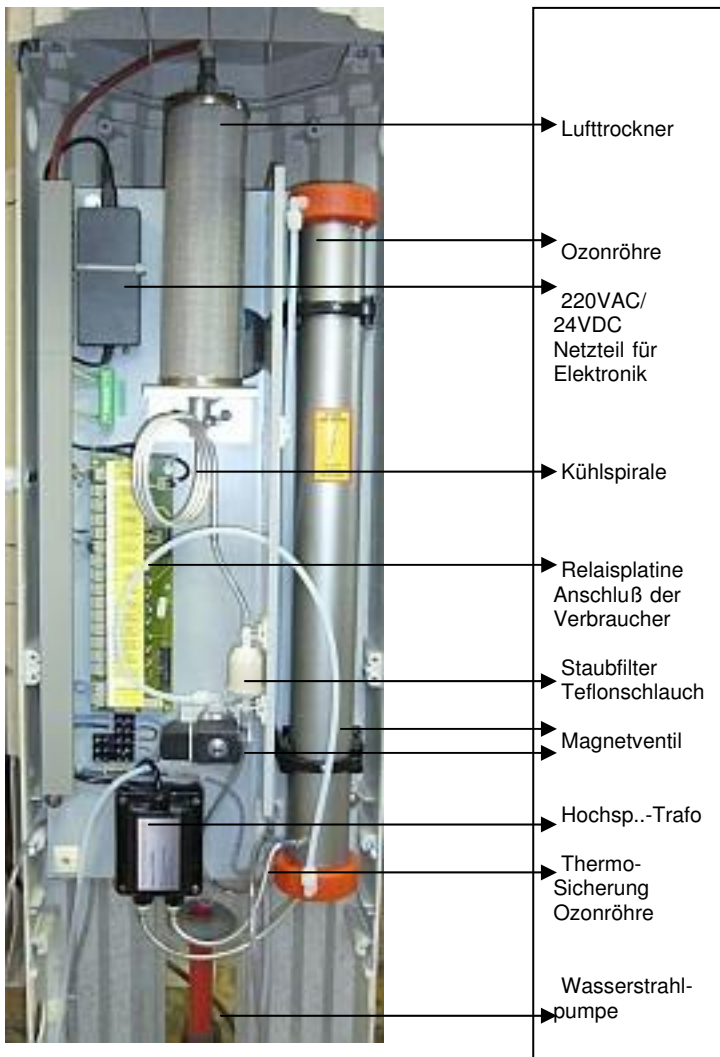
STÖRUNGEN:

Sollte wider Erwarten die Wasserqualität schlechter werden, so ist die **Einstellung und Überprüfung** der Wasseraufbereitungs-Technik vorzunehmen.

Verkalkungen an Apparaten und Ventilen, sowie Verstopfungen von Schläuchen, oder der Ausfall elektrischer Bauteile können ursächlich sein.

Bei Ausfall elektrischer Bauteile in der Ozontechnik sollte der Elektriker dieses Ermitteln.

BAUTEILE – ERSATZ Ozomat SB:



Alle Funktionsteile im Gerät sind austauschbar.
 Wartungsarbeiten sollten nur von einer autorisierten Person durchgeführt werden.
 Bei Störungen, den Hersteller unter Tel.: 0049 (0) 561-883079 informieren.
 Die Betriebsweise und Bedingungen zunächst überprüfen. (Einstellfehler)
 Manometer kontrollieren. (rote – grüne Felder)

BETRIEBSBEDINGUNGEN:

Maximale Umgebungstemperatur 25° in trockenen Räumen mit gutem Luftaustausch.
 Das Gerät darf nur durch einen qualifizierten Elektriker angeschlossen werden.
 Keiner hohen Staub-u.Schmutzbelastung aussetzen (statische Anziehungskräfte)
 Bei Wartungsarbeiten, Anlage unbedingt abschalten, keine Berührung der Innenteile bei eingeschalteter Anlage (Hochspannung)
 Räumlichkeiten nicht unter Wasser setzen oder mit Wasserschlauch arbeiten.
 Betonschächte mit elektrischer Zu-Abluft ausstatten ansonsten Korrosionsschäden.
 Kinder im Technikraum fernhalten, Räumlichkeiten abschließen.
 Keine Gegenstände oder Putzlappen auf die Anlage legen.

KONFORMITÄTSERKLÄRUNG

für Maschinen gemäß EG-Richtlinien 2006/42/EG II / A

Hersteller:	Apel Ozon + Wassertechnik GmbH Wolfhagerstr. 396 D- 34128 Kassel
erklärt hiermit, daß	
Art der Maschine:	OZONERZEUGER ZUR ENTKEIMUNG VON PRIVATBÄDERN
Type:	OZOMAT SB / SB excl. / WP.
Baujahr:	2013

Hiermit erklären wir, dass die nachfolgend bezeichnete Maschine konform ist mit den
Einschlägigen Bestimmungen der
EG-Maschinenrichtlinie (EG-Richtlinie 2006/42/EG II / A)
EG-Richtlinie EMV (2004/108/EG)

Bei jeder Änderung ohne unserer vorherigen schriftlichen Genehmigung verliert diese Erklärung Ihre
Gültigkeit.

Folgende harmonisierte Normen (oder Teile/Klauseln daraus) gelangten zur
Anwendung:

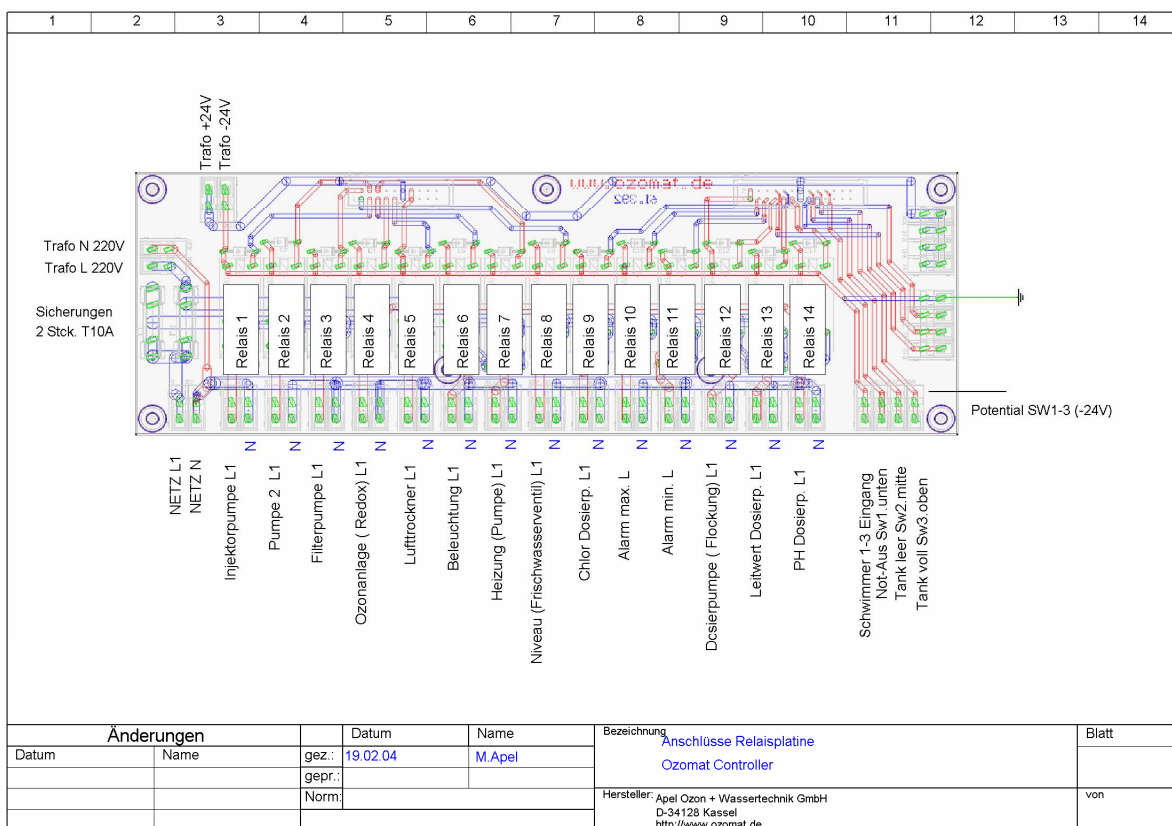
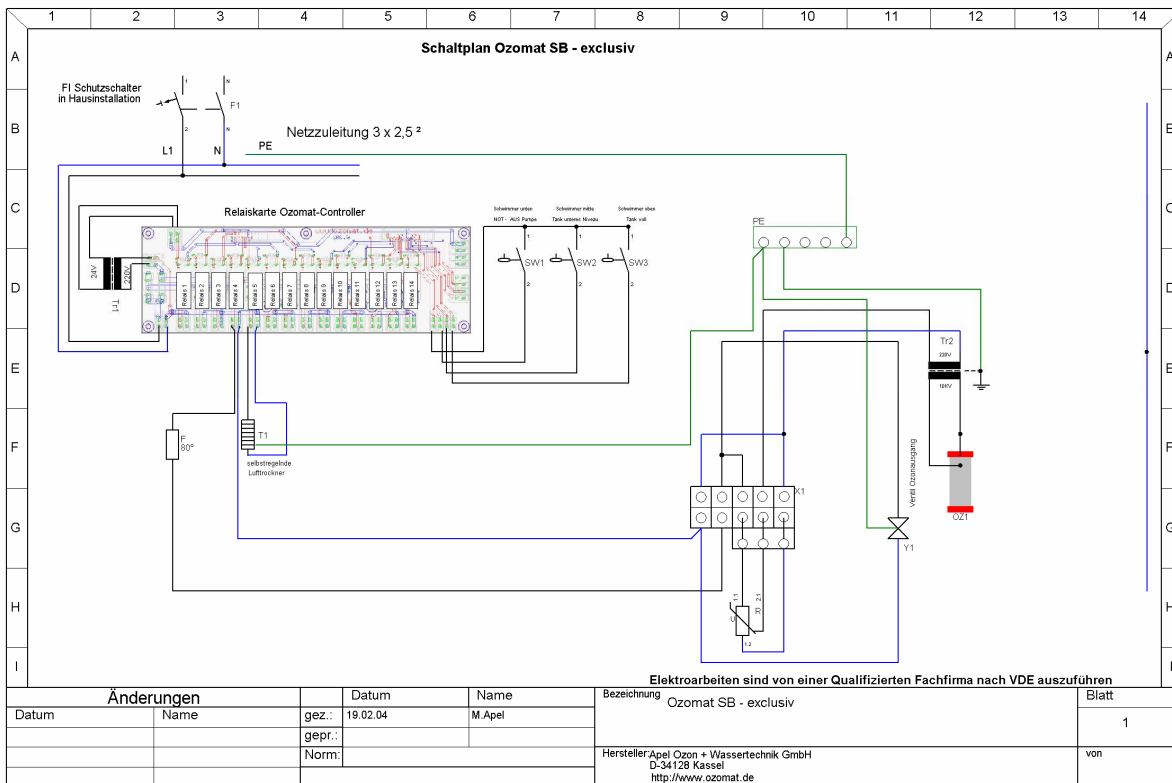
EN 60204-1
EN ISO 12100
EN 55011
DIN 19 627

Der Unterzeichner erklärt hiermit, dass die oben beschriebene Anlage den angeführten Bestimmungen
entspricht.

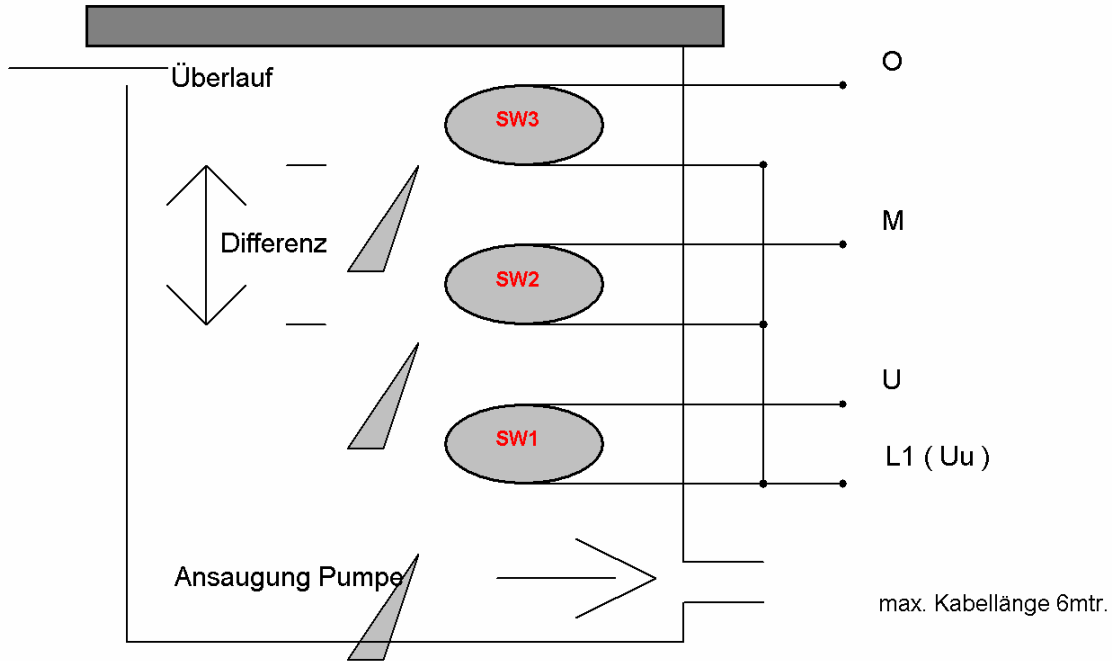
Firma: Apel Ozon + Wassertechnik GmbH

Unterschrift:

Schaltpläne:



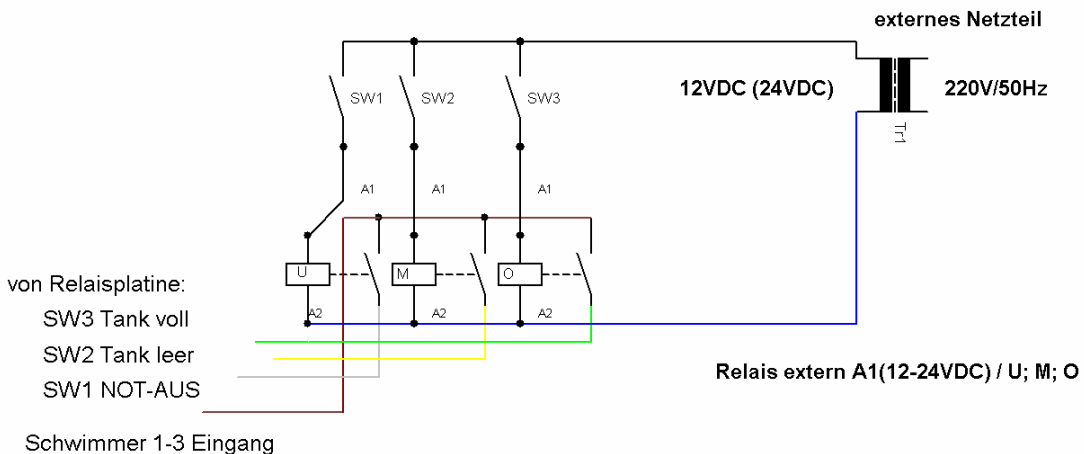
Anschlußschema Schwimmerschalter



Die Anschlüsse der einzelnen Schwimmerschalter hat in einer externen Verteilerdose zu erfolgen.
 Die Schwimmer dürfen sich untereinander nicht blockieren.
 Jeder Schwimmer hat eine eigene Auftriebsdifferenz die bei der Montage zu berücksichtigen ist.
 Bei Aufsteigen des Schwimmers liegt der Schalterpunkt oben.
 Bei Absenken des Schwimmers liegt der Schalterpunkt unten.
 Feuchtigkeitseintritt in die Verteilerdose kann zu Fehlfunktionen führen.
 Achtung: Kabellänge darf 6 mtr. nicht überschreiten
Sämtliche Elektroarbeiten sind nach VDE vom ausgebildeten Elektrofachmann auszuführen.

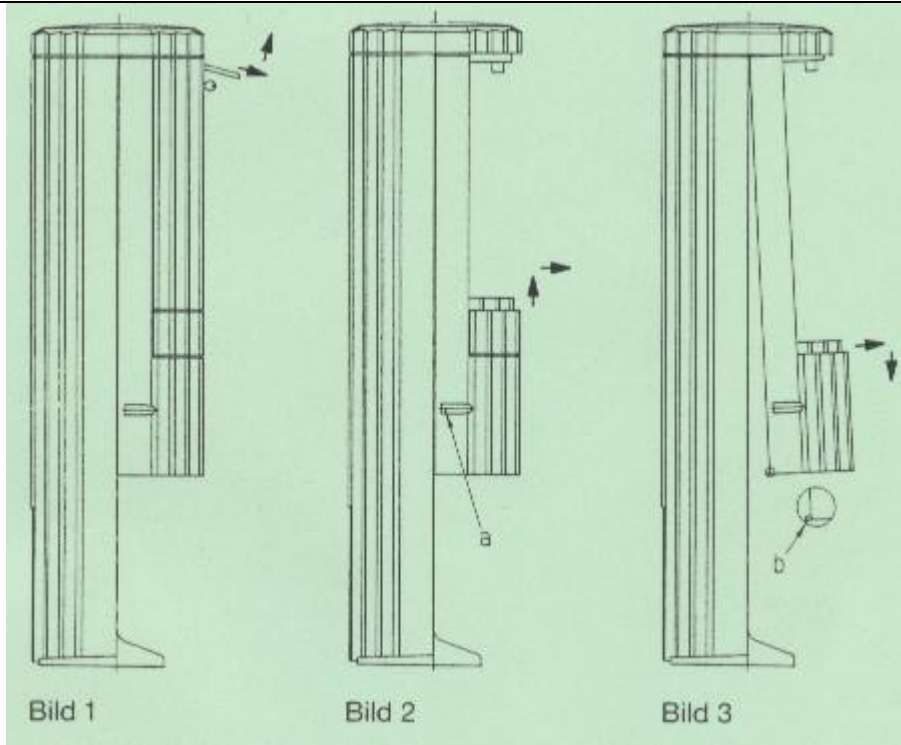
Bei längeren Kabelwegen:

Bsp. Zusatzrelais unmittelbar am Ozomaten platzieren



erstellt am: 08.06.03
 geändert am:
 Projekt: Tanksteuerung
 erstellt von: Apel Ozon + Wassertechnik GmbH
 D-34128 Kassel / Tel. 0049 (0)561-883079

Öffnen des Gehäuses für Ozomat SB, SB-excl., WP



DEMONTAGE:

- Tür aufschließen, nach vorn ziehen, Kabelstecker herausziehen, und nach oben abnehmen (Bild 1)
- Zwischenstück nach oben ziehen und nach vorn wegnehmen (Bild 2)
- Alle Teile des Berührschutzes abnehmen
- 2 Schrauben von Pos. „a“ (Bild 2) ganz herausdrehen, Vorderteil am unteren Rand nach vorn ziehen und nach unten wegnehmen (Bild 3).

Anschluß:

- nach erfolgter Demontage können Kabel an den Klemmstellen angeschlossen werden.

Montage:

- Vorderteil in Dach einführen, hochschieben und andrücken. Füße „b“ (Bild 3) am unteren Rand müssen im Rückteil aufsitzen
- Weitere Montage in umgekehrter Reihenfolge zur Demontage.

Ozomat SB excl.

Technische Daten:

Spannung: 230V / 50Hz

Verbrauch intern: System P=0,1KW

Verbrauch Gesamt: je nach angeschlossenen Aggregaten (max 4KW gesamt)

Betriebsdruck: 0,1 – 0,3bar

Max. Betriebsdruck: 0,5bar

Unterdruck Ozonung : -20mbar bis -40mbar

Reaktor-Durchfluß: 8-10m³/h

Maße:

h:135cm

b: 40cm

t: 50cm

Geeignet für:

Schwimmbäder

Therapiebäder

Hotelbäder

Solebäder

Whirlpools

Schwimmteiche

Koi – Teiche

Fischzuchtanlagen

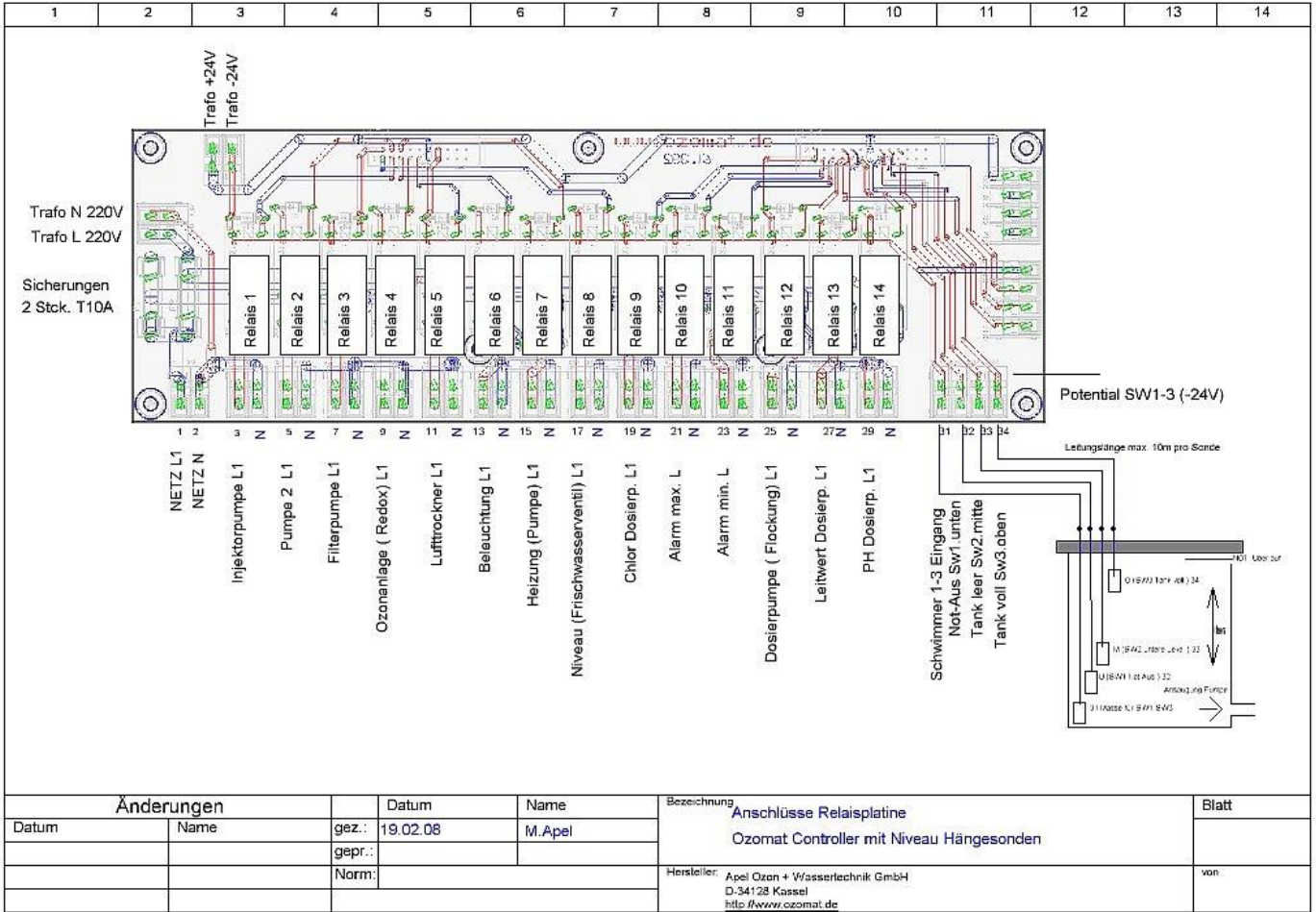
Zierfischanlagen

Hälterungsanlagen

Spezielle Anwendungen anfragen

Bei Störung: Tel.0561-883079

Niveau - Regelung mit Hängesonden



Änderungen			Datum	Name	Bezeichnung	Blatt
Datum	Name	gez.:	19.02.08	M.Apel	Anschlüsse Relaisplatine Ozomat Controller mit Niveau Hängesonden	
		gepr.:				
		Norm:				
Hersteller: Apel Ozon + Wassertechnik GmbH D-34128 Kassel http://www.ozomat.de					von	